

## Monteringsanvisning Sky taklampa

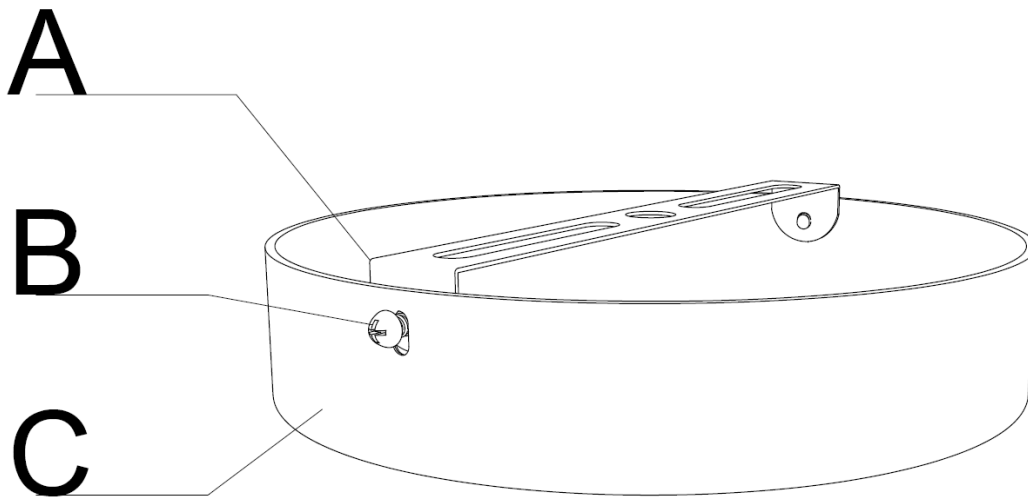
Svenska:

### Viktigt!

**Stäng alltid av strömmen innan installation påbörjas. I vissa länder får elektrisk installation endast utföras av auktoriserad elektriker. Olika material kräver olika typer av beslag. Tänk på att skruvarna eller pluggarna du väljer ska vara avsedda för materialet de ska fästas i.**

**Spara denna bruksanvisning för framtida bruk.**

Monteringsanvisning.



Ta ur takfästet (A) från takkoppen (C) genom att lossa på skruvarna (B) och montera takfästet (A) i taket med bifogade skruvar eller med skruvar/plugg avsedda för det material den ska fästas i.

Koppla in sladdarna från ditt takuttag genom att fästa sladdarna i kopplingsdosan som är fäst i takkoppen (C).

Sätt fast takkoppen (C) genom att dra skruvarna (B) i de I-formade hålen och justera för att takkoppens ska fästa. Skruva sedan åt skruvarna för att fästa takkoppens i takfästet ordentligt.

Sätt i lampor 3 x Max 60W E27. Lågenergi eller LED lampor rekommenderas. Max watt får inte överskridas.

Sätt på strömmen och tänd lampan med din strömbrytare. Din lampa är nu färdig att användas.

Rengör genom att damma av med en torr trasa eller dammvippa.

För din säkerhet, stäng alltid av lampan innan du byter lampor eller innan rengöring.

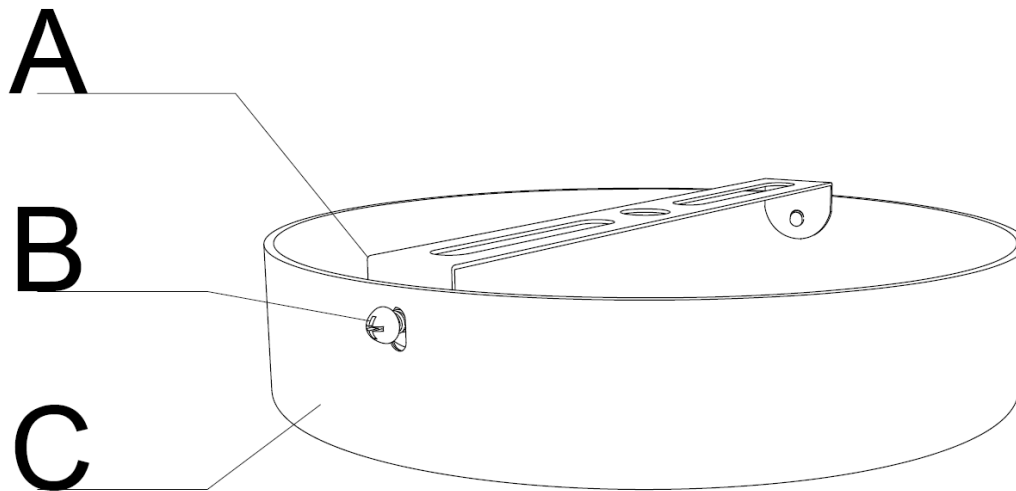
English:

**Important!**

**Always shut off power to the circuit before starting installation work. In some countries electrical installation work may only be carried out by an authorized electrical contractor. Different materials require different types of fittings. Always choose screws and plugs that are especially suited to the material.**

**Save these instructions for future use.**

Fixing instructions.



Remove the fixing bracket (A) from the ceiling cover (C) by removing side screws (B) and attach to the ceiling using the screws provided or with screws/plugs suited for the material it will be fitted to.

Fix the wires from your ceiling to the connection block in the ceiling cover (C).

Fasten the ceiling cover (C) by locating the I-shaped slots around the small screws (B) and adjust the ceiling cover to attach it to the strap. Tighten the screws to secure.

Use bulbs 3 x Max 60W E27. Do not exceed the wattage stated or use a different shape bulb from what indicated on the fitting.

Replace fuse or circuit breaker and switch on. Your light is now ready for use.

Clean with a soft dry cloth.

For your safety, always switch off the supply before changing lightbulbs or cleaning.

